

亜鉛合金ダイカスト製ニポレックスコネクタ

亜鉛合金ダイカスト製で、経済性を重視したコネクタです。

適合のニポレックスコンジット VF・VFS・SR・SRK・FBN・VK・VH・VT・ST・EM 形

**ボックス
ストレートコネクタ**



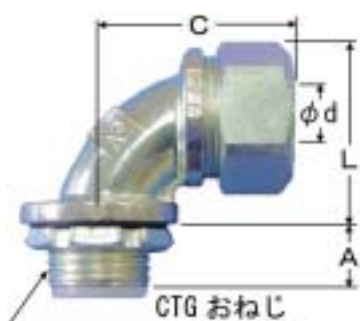
呼び		呼称品番	d mm	C mm	L mm	A mm	CTGおねじ JIS C 8305	質量 kg
吋	電線管							
1/4	(10)	KBC-102	8.3	32	19	12	CTG 16	0.053
3/8	(12)	KBC-103	10.6	32	20	12	CTG 16	0.058
1/2	16	KBC-104	14.0	33	22	12	CTG 16	0.064
3/4	22	KBC-106	19.0	41	22	12	CTG 22	0.091
1	28	KBC-108	24.4	48	25	14	CTG 28	0.146
1 1/4	36	KBC-110	33.0	59	32	14	CTG 36	0.237
1 1/2	42	KBC-112	38.1	67	36	16	CTG 42	0.349
2	54	KBC-116	49.4	81	39	16	CTG 54	0.482

ボックス45°コネクタ



呼び		呼称品番	d mm	C mm	L mm	A mm	CTGおねじ JIS C 8305	質量 kg
吋	電線管							
1/4	(10)	KBC-202	8.3	24	35	12	CTG 16	0.067
3/8	(12)	KBC-203	10.6	27	38	12	CTG 16	0.077
1/2	16	KBC-204	14.0	29	41	12	CTG 16	0.087
3/4	22	KBC-206	19.0	34	51	12	CTG 22	0.128
1	28	KBC-208	24.4	40	55	14	CTG 28	0.215
1 1/4	36	KBC-210	33.0	52	70	14	CTG 36	0.362
1 1/2	42	KBC-212	38.1	60	80	16	CTG 42	0.500
2	54	KBC-216	49.4	68	91	16	CTG 54	0.680

ボックス90°コネクタ



呼び		呼称品番	d mm	C mm	L mm	A mm	CTGおねじ JIS C 8305	質量 kg
吋	電線管							
1/4	(10)	KBC-302	8.3	32	33	12	CTG 16	0.070
3/8	(12)	KBC-303	10.6	34	36	12	CTG 16	0.082
1/2	16	KBC-304	14.0	35	37	12	CTG 16	0.088
3/4	22	KBC-306	19.0	40	47	12	CTG 22	0.135
1	28	KBC-308	24.4	47	56	14	CTG 28	0.234
1 1/4	36	KBC-310	33.0	60	70	14	CTG 36	0.400
1 1/2	42	KBC-312	38.1	66	77	16	CTG 42	0.535
2	54	KBC-316	49.4	76	91	16	CTG 54	0.750