



PG型 ニポレックス® コネクタ

適合のニポレックスコンジット

VF・VFS・SR・SRK・FBN・VK・VH・EM 型

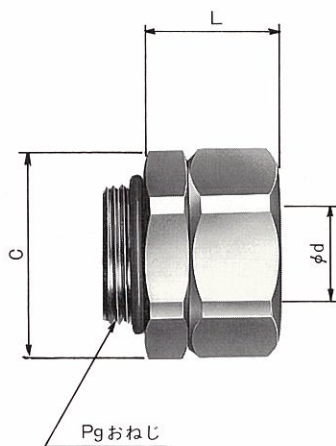
日本工作機械
工業会規格品
(MAS-506-1990)

用途：ドイツDIN規格Pgねじとの接続用ニポレックスコネクタ。

DIN規格Pgねじの多極電気コネクタや電気機器に接続出来ます。



PGねじ ストレートコネクタ



呼	呼称品番	(最小内径) φd mm	C (約) mm	L (約) mm	Pgおねじ DIN40430
¼	RBC-102PG9	8.3	26.4	19	Pg 9
	RBC-102PG11	8.3	26.4	19	Pg 11
⅜	RBC-103PG11	10.6	29.7	20	Pg 11
	RBC-103PG13.5	10.6	29.7	20	Pg 13.5
½	RBC-104PG13.5	14.0	33.0	21	Pg 13.5
	RBC-104PG16	14.0	33.0	21	Pg 16
	RBC-104PG21	14.0	37.4	21	Pg 21
¾	RBC-106PG13.5	16.0	40.7	23	Pg 13.5
	RBC-106PG16	19.0	40.7	23	Pg 16
	RBC-106PG21	19.0	40.7	23	Pg 21
1	RBC-108PG21	23.0	47.3	26	Pg 21
	RBC-108PG29	24.4	47.3	26	Pg 29
1¼	RBC-110PG29	31.0	58.8	32	Pg 29
	RBC-110PG36	33.0	58.8	32	Pg 36
1½	RBC-112PG36	38.1	67.2	36	Pg 36
	RBC-112PG42	38.1	67.2	36	Pg 42

注記1：上記ストレートコネクタの他に45°コネクタ及び90°コネクタも製作出来ます。

2：上表以外の特殊サイズの製品も製作致しますのでご相談ください。

※仕様は予告なく変更することがありますのでご了承下さい。

NIPPON FLEX CO., LTD.