

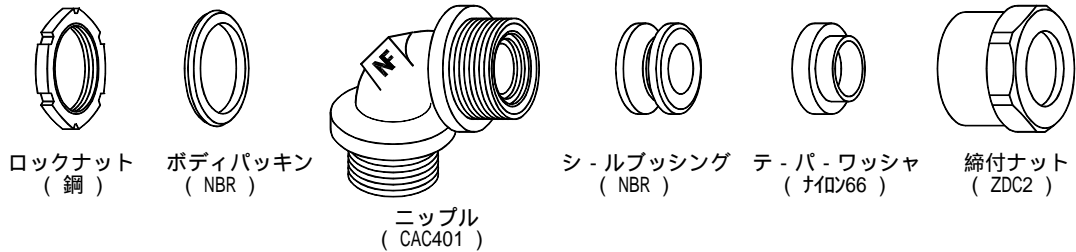
## VE設計によるニポシール (シールコネクタ)

ニポシール(シールコネクタ)は、特に軽い締付力で最大の効果を発揮する作業性の良い製品です。

防液性、作業性、耐久性、経済性を十分に研究して、他に類のない防液型のキャブタイヤコード&ケーブル用接続コネクタを完成しました。

構造は、非常に簡単で、且つ部品点数の少ない耐久性に優れた製品です。

### 部品名及び材質



### ボックス用90°コネクタ ABA形

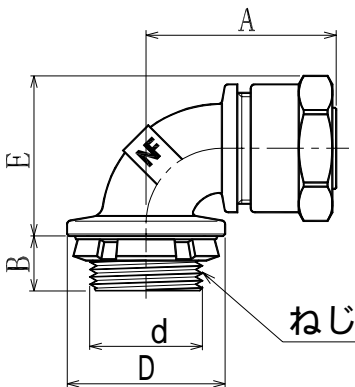


#### 厚鋼電線管ねじ

呼称品番	適応するケーブルの直径 mm	全長 A mm	E mm	最大外径 D mm	ねじ (JIS C 8305)		
					呼び	外径 d mm	長さ B mm
ABA-1608	4~8	32~38	28	30	CTG16	20.95	12.0
ABA-1610	6~10	37~43	36	30	CTG16	20.95	12.0
ABA-1612	8~12	37~43	36	30	CTG16	20.95	12.0
ABA-1614	10~14	39~44	40	30	CTG16	20.95	12.0
ABA-1616	12~16	44~48	42	30	CTG16	20.95	12.0
ABA-2216	12~16	44~48	42	37	CTG22	26.44	12.0
ABA-2220	16~20	52~58	52	37	CTG22	26.44	12.0
ABA-2824	20~24	55~62	53	47	CTG28	33.24	14.0

#### 薄鋼電線管ねじ

呼称品番	適応するケーブルの直径 mm	全長 A mm	E mm	最大外径 D mm	ねじ (JIS C 8305)		
					呼び	外径 d mm	長さ B mm
ABA-08C15	4~8	32~38	28	30	(IIC15)	15.9	12.0
ABA-08C19	4~8	32~38	28	30	CTC19	19.1	12.0
ABA-10C15	6~10	37~43	36	30	(IIC15)	15.9	12.0
ABA-10C19	6~10	37~43	36	30	CTC19	19.1	12.0
ABA-12C15	8~12	37~43	36	30	(IIC15)	15.9	12.0
ABA-12C19	8~12	37~43	36	30	CTC19	19.1	12.0
ABA-16C19	12~16	44~48	42	30	CTC19	19.1	12.0



上表以外の特殊サイズの製品も製作可能ですのでご相談下さい。  
 グリップメッシュ付シールコネクタの場合は、品番の末尾にGCを付けて下さい。例: ABA-1612GC  
 ケーブルへの締めすぎにご注意下さい。