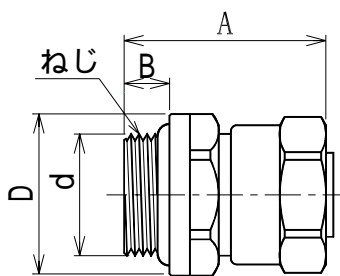


## VE設計によるニポシール (シールコネクタ)

ニポシール(シールコネクタ)は、特に軽い締付力で最大の効果を発揮する作業性の良い製品です。

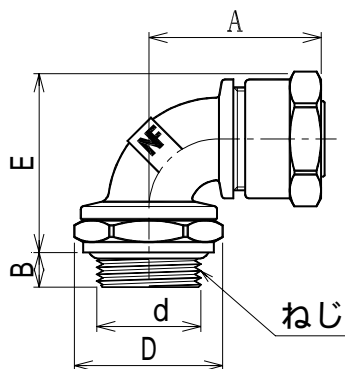
電気機器(リミットスイッチ等)とケーブルの接続に最適のシールコネクタです。

### 電気機器用ストレートコネクタ ALS形



| 呼称品番     | 適応するケーブルの直径<br>mm | 全長<br>A<br>mm | 最大外径<br>D<br>mm | ねじ (JIS B 0202) |               |               |
|----------|-------------------|---------------|-----------------|-----------------|---------------|---------------|
|          |                   |               |                 | 呼び              | 外径<br>d<br>mm | 長さ<br>B<br>mm |
| ALS-1608 | 4~8               | 32~38         | 26.0            | G1/2            | 20.95         | 8             |
| ALS-1610 | 6~10              | 32~38         | 26.0            | G1/2            | 20.95         | 8             |
| ALS-1612 | 8~12              | 32~38         | 26.0            | G1/2            | 20.95         | 8             |
| ALS-1614 | 10~14             | 32~38         | 28.0            | G1/2            | 20.95         | 8             |
| ALS-1616 | 12~16             | 35~41         | 34.0            | G1/2            | 20.95         | 8             |
| ALS-2212 | 8~12              | 32~38         | 37.0            | G3/4            | 26.44         | 8             |
| ALS-2216 | 12~16             | 35~41         | 37.0            | G3/4            | 26.44         | 8             |
| ALS-2220 | 16~20             | 37~44         | 37.0            | G3/4            | 26.44         | 8             |

### 電気機器用90°コネクタ ALA形

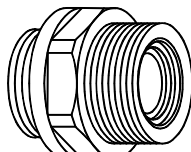


| 呼称品番     | 適応するケーブルの直径<br>mm | 全長<br>A<br>mm | 最大外径<br>D<br>mm | E<br>mm | ねじ (JIS B 0202) |               |               |
|----------|-------------------|---------------|-----------------|---------|-----------------|---------------|---------------|
|          |                   |               |                 |         | 呼び              | 外径<br>d<br>mm | 長さ<br>B<br>mm |
| ALA-1608 | 4~8               | 32~38         | 29.0            | 32      | G1/2            | 20.95         | 8             |
| ALA-1610 | 6~10              | 35~43         | 29.0            | 40      | G1/2            | 20.95         | 8             |
| ALA-1612 | 8~12              | 35~43         | 29.0            | 40      | G1/2            | 20.95         | 8             |
| ALA-1614 | 10~14             | 39~44         | 29.0            | 44      | G1/2            | 20.95         | 8             |
| ALA-1616 | 12~16             | 44~48         | 29.0            | 47      | G1/2            | 20.95         | 8             |

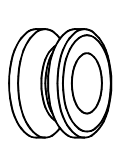
### 部品名及び材質



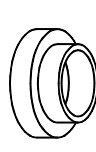
Oリング  
( NBR )



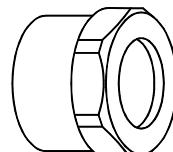
ニップル  
( ZDC2 )



シールブッシング  
( NBR )



テフロンワッシャー  
( ナイロン66 )



締付ナット  
( ZDC2 )

上表以外の特種サイズの製品も製作可能ですのでご相談下さい。  
グリップメッシュ付シールコネクタの場合は、品番の末尾にGCを付けて下さい。例:ALS-1612GC  
ケーブルへの締めすぎにご注意下さい。