

Nylon seal connector for waterproof connection  
Of cab tire and cable.

キャブタイヤコード&ケーブル防水接続用

ナイロンニポシール®

- ★ ダブル形シールコネクタ  
(樹脂タッチ締付目安確認形)
- ★ シングル形シールコネクタ
- ★ 多穴形シールコネクタ



日本フレックス株式会社

〒460-0003

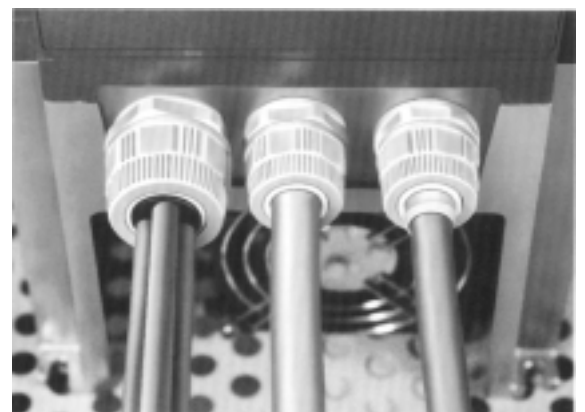
名古屋市中区錦一丁目15番13号(佐久間ビル3F)

TEL<052>211-3396

FAX<052>201-5655

E-mail : [honsha@nipolex.co.jp](mailto:honsha@nipolex.co.jp)

詳細は、上記へご連絡下さい。



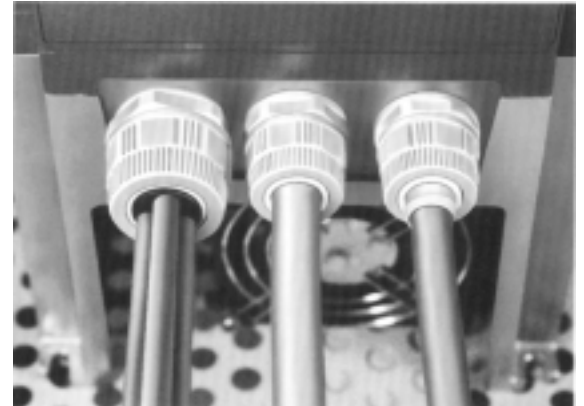
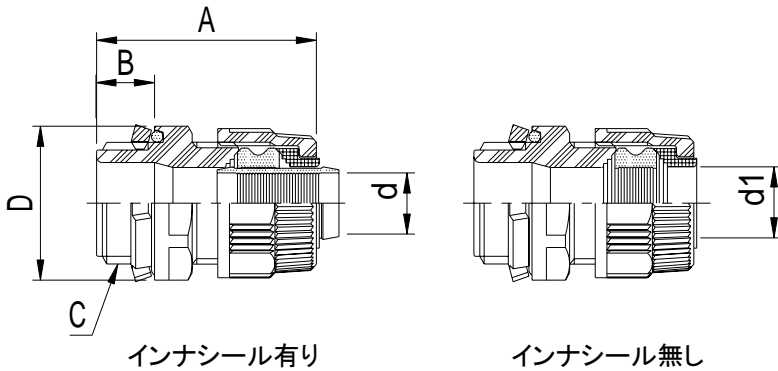
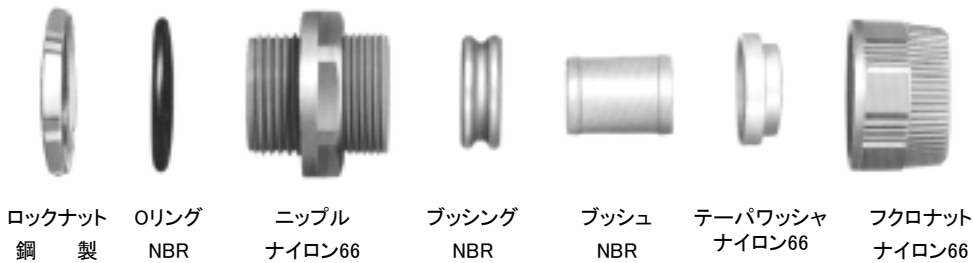
※仕様は予告なく変更することがありますのでご了承下さい。

# ■ ダブル形シールコネクタ (樹脂タッチ締付目安確認形) NPS-※W形



従来のシールコネクタは、締付けの目安が明確でなく、判然としなかった。当社ではこのテーマを徹底的に研究し、新製品の開発に成功しました。このダブル形シールコネクタは樹脂タッチ形で、従来の様な「締め過ぎ」と「締付け不足」を解消、しかも適正締付け状態のチェックは外部を見ただけで確認できる、世界唯一の画期的なシールコネクタです。

## ■ 構成部品



## ■ 寸法表

呼称品番	適応ケーブルの直径		全長 A mm	最大外径 D mm	取付けねじ C	ねじの長さ B mm	取付け穴あけ寸法 mm	梱包数量 個
	インナシール有り φ d mm	インナシール無し φ d1 mm						
NPS-M1206W	2.0~3.5	3.5~6.0	29	17	M12×1	10	12.2	20
NPS-1608W	4.0~6.0	6.0~8.0	34	27	G1/2		21.0	
NPS-1612W	8.0~10.0	10.0~12.0						
★ NPS-1616W	12.0~14.0	14.0~16.0	38	33	G3/4	12	26.5	10
NPS-2216W			40	35				
NPS-2220W	16.0~18.0	18.0~20.0	42	38				

★印の呼称品番NPS-1616W型コネクタは、強度を保持するため、取付けねじ(G1/2)部の肉厚を厚くしてありますので内径が細くなっています。外径がφ14以上のケーブルの場合は、取付けねじ部分のみのケーブル被覆を取り除きご使用下さい。

# ■ シングル形シールコネクタ

## NPS-※形

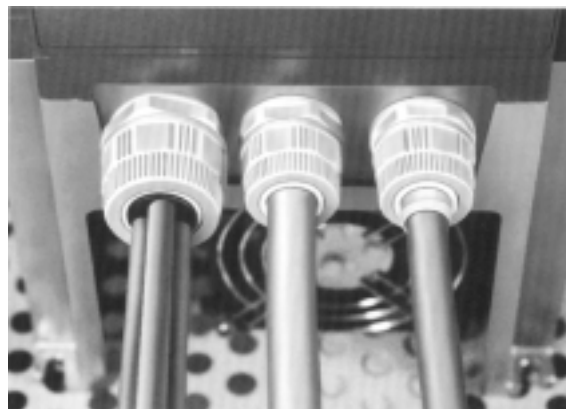
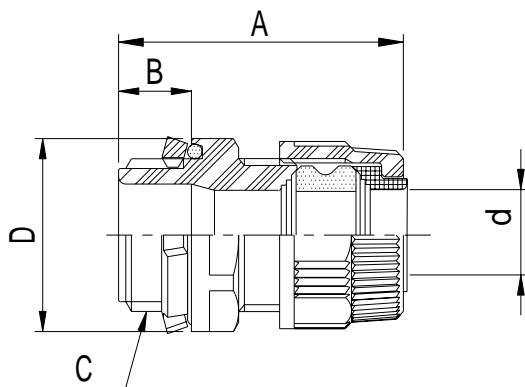


シングル形シールコネクタは、軽い締付け力で最大の効果を発揮する作業性の良い製品です。

又、防水性、耐久性、作業性、経済性を十分に研究し、他に類のないキャブタイヤコード&ケーブル接続用シールコネクタです。

構造は非常に簡単で且つ部品点数が少なく、広範囲な外径のケーブルに適用可能で、しかも、ケーブルの接続が安全で効率よく施工できます。

### ■ 構成部品



### ■ 寸法表

呼称品番	適応ケーブルの直径 φd	全長 A mm	最大外径 D mm	取付けねじ C	ねじの長さ B mm	取付け穴あけ寸法 mm	梱包数量 個
NPS-1608	4.0~8.0	34~39	27	G1/2	10	21.0	20
★1 NPS-1610	6.0~10.0						
NPS-1612	8.0~12.0						
★2 NPS-1616	12.0~16.0	38~44	33	G3/4	12	26.5	10
NPS-2216		40~46	35				
NPS-2220	16.0~20.0	42~49	38	G 1	14	33.5	
NPS-2824	20.0~24.0	49~56	46				

★1印の呼称品番NPS-1610型コネクタは、NPS-1612型と同じボディを使用しているため、テーパワッシャをライトグレー色にしてあります。  
 ★2印の呼称品番NPS-1616W型コネクタは、強度を保持するため、取付けねじ(G1/2)部の肉厚を厚くしてありますので内径が細くなっています。  
 外径がφ14以上のケーブルの場合は、取付けねじ部分のみのケーブル被覆を取り除きご使用下さい。

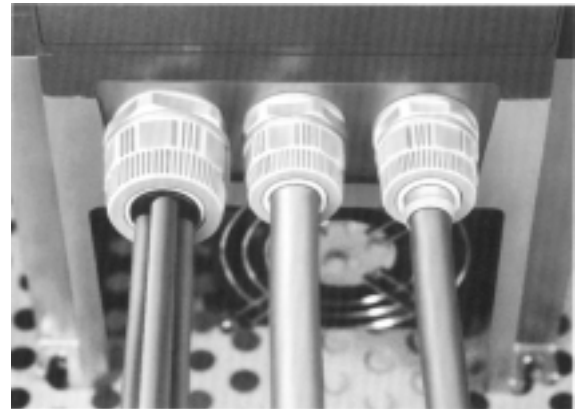
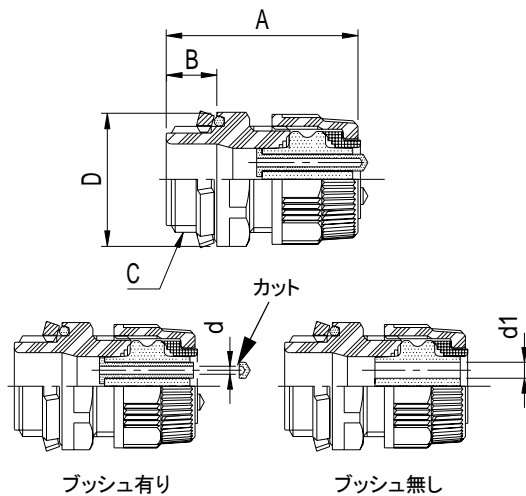
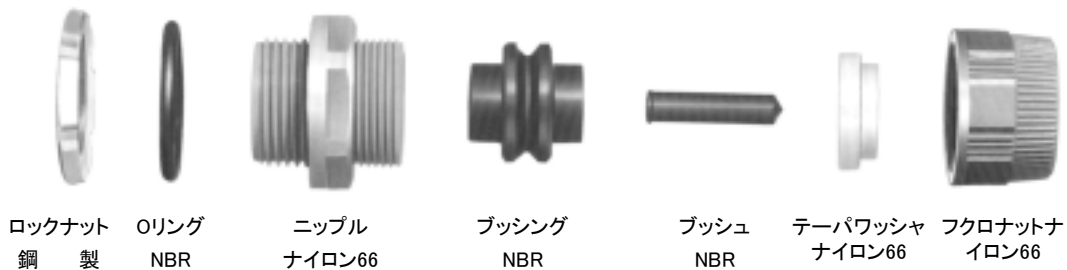
# ■ 多穴形シールコネクタ

## NPS-※-※-※K形



多穴形シールコネクタは、1個のシールコネクタに太さの異なる複数本のケーブルを、同時に締付けることができます。又、防水性、耐久性、作業性、経済性にも優れた画期的なシールコネクタです。更に、取付け作業の省力化はもとより電気配線のケーブルの集約・簡素化を図ることができ、非常に能率的且つ経済的な製品です。

### ■ 構成部品



### ■ 寸法表

呼称品番	穴数	適応ケーブルの直径		全長 A mm	最大外径 D mm	取付けねじ C	ねじの長さ B mm	取付け穴あけ寸法 mm	梱包数量 個
		ブッシュ有り d mm	ブッシュ無し d1 mm						
NPS-16-1607-2K	2	4.0~5.0	5.0~7.0	38~44	33	G1/2	10	21.0	10
NPS-16-2207-2K				40~46	35	G3/4	12	26.5	
NPS-16-1606-3K	3	3.0~4.0	4.0~6.0	38~44	33	G1/2	10	21.0	
NPS-16-2206-3K				40~46	35	G3/4	12	26.5	
NPS-20-2208-3K				42~49	38				
NPS-24-28088-3K				49~56	46	G 1	14	33.5	
NPS-16-1605-4K	4	2.0~3.0	3.0~5.0	38~44	33	G1/2	10	21.0	
NPS-16-2205-4K				40~46	35	G3/4	12	26.5	
NPS-24-28080-4K				49~56	46	G 1	14	33.5	