

AMP 製コネクタ接続用ニポレックスコネクタ

RAM 型コネクタ

対応コネクタ：

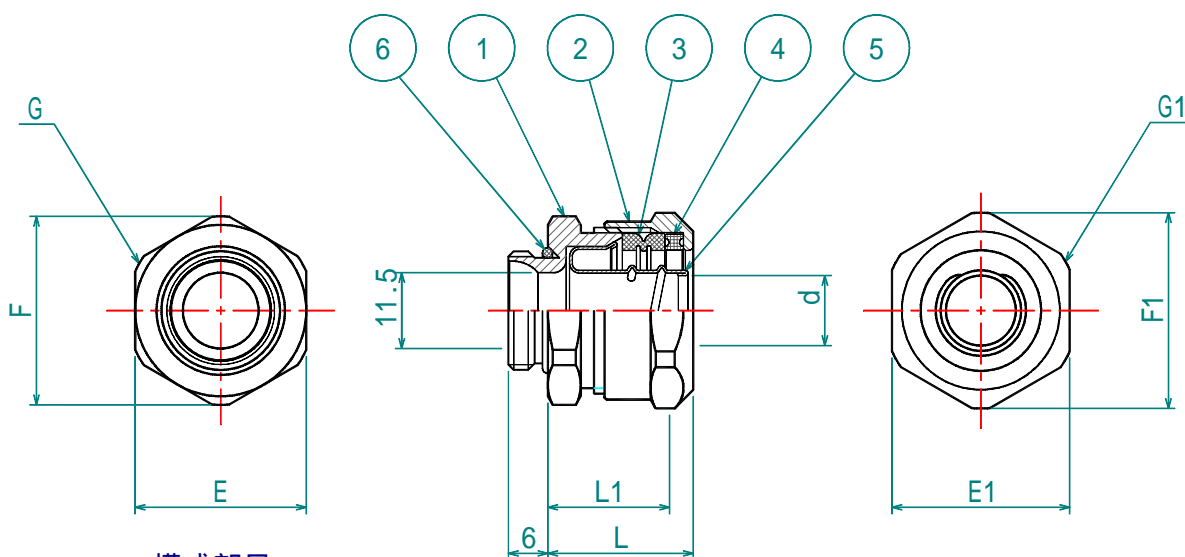
タイコエレクトロニクスアンプ（株）殿 製

1 4 7 3 3 9 3 - 1

1 4 7 3 3 9 3 - 2

適合ケーブル範囲： 9.9～ 11.4

本コネクタには、接続手順説明書と
ゴムブッシュが付属されます。



構成部品

ニップル (C3604)

ジャムナット (C3604)

シールグランド (NBR)

Uスリーブ (POM)

ターミナルキャップ (SPCC)

Oリング (NBR)

()内は、材質を表します。

寸法表

呼称品番	組付前 L mm	組付後 L1 mm	d mm	ニップル			ジャムナット		
				二面幅 E mm	対角寸法 F mm	角数 G mm	二面幅 E1 mm	対角寸法 F1 mm	角数 G1 mm
				RAM-102	21	17	8.3	23	25.3
RAM-103	23	19	10.6	26	28.6	6	27	29.7	6
RAM-104	23	19	14.0	29	31.9	6	30	33.0	6

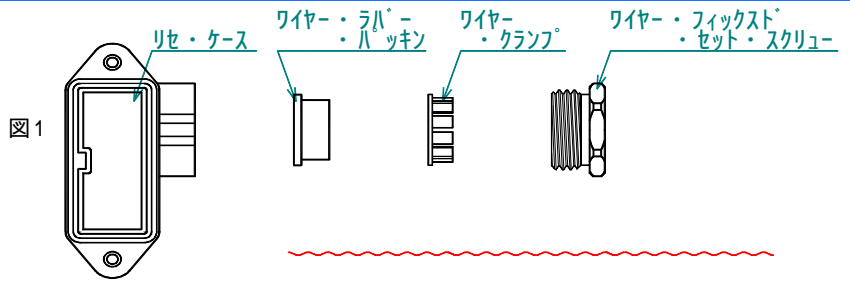
適合のニポレックスコンジット VF・SR・SRK・FBN・VK・VH・VT・ST 形

適合のニポレックスナイロンコルゲートチューブ PK 形

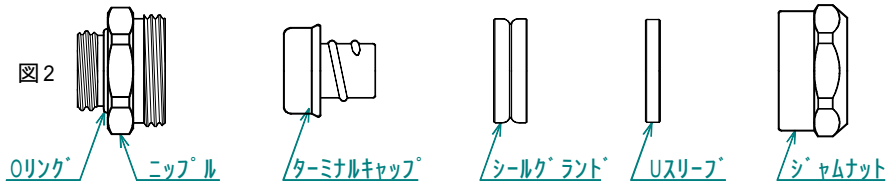
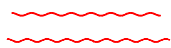
RAM 型コネクタと AMP 製コネクタ接続手順

コネクタの準備

対応コネクタ：
タイコエレクトロニクスアンプ（株）製
1 4 7 3 3 9 3 - 1
1 4 7 3 3 9 3 - 2

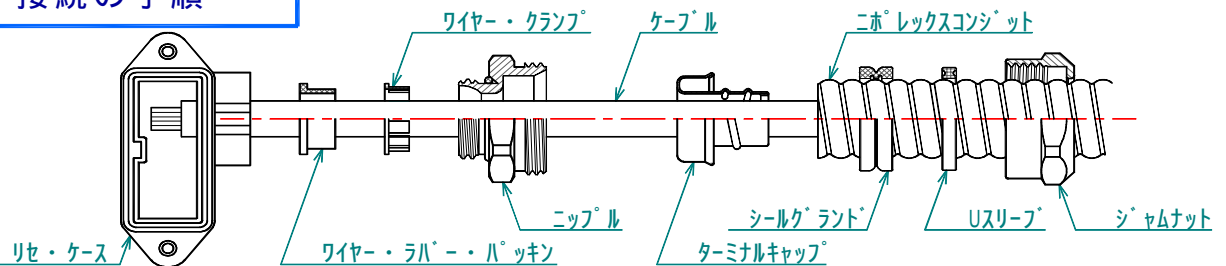


RAM- コネクタ



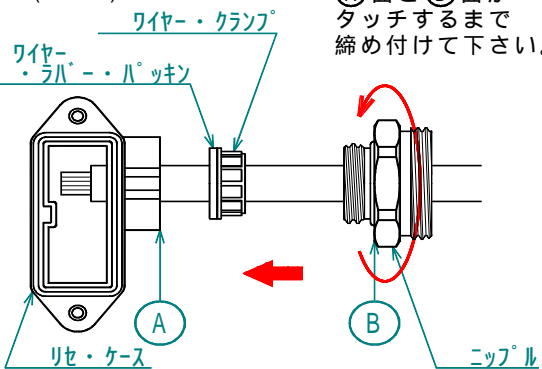
接続の手順

図3 (手順1, 2)



- 手順1：ニポレックスコンジットに図3の順序で部品 ~ を挿入し、部品 をねじ込んで取り付けて下さい。
 手順2：ケーブルをニポレックスコンジットに通線後、図3の順序で部品 ~ へ通線して下さい。
 手順3：図4の様に部品 , を部品 へ挿入した後、部品 を部品 にタッチするまで締め付けて下さい。
 手順4：図5の様にニポレックスコンジットを部品 へ差し込み、部品 を部品 にタッチするまで締め付けて下さい。

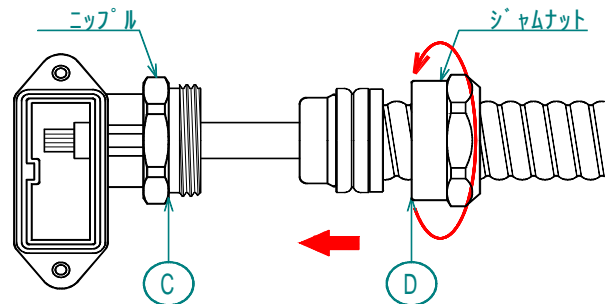
図4(手順3)



部品 を部品 へ挿入した後、部品 を締め付けて下さい。

図5(手順4)

部品⑤をスパナ等で固定して締め付けて下さい。



③面と④面がタッチするまで締め付けて下さい。

仕様は予告なく変更することがありますのでご了承下さい。

発売元：日本フレックス株式会社

〒460-0003

名古屋市中区錦1丁目15番13号(佐久間ビル3F)

お問合せ：名古屋 TEL.052(211)3396 FAX.052(201)5655

E-mail : honsha@nipolex.co.jp

東京 TEL.03(3473)3411 FAX.03(3447)6280

大阪 TEL.06(6445)0711 FAX.06(6445)0723