

## ねじなし鋼製電線管接続用ニポレックスコネクタ

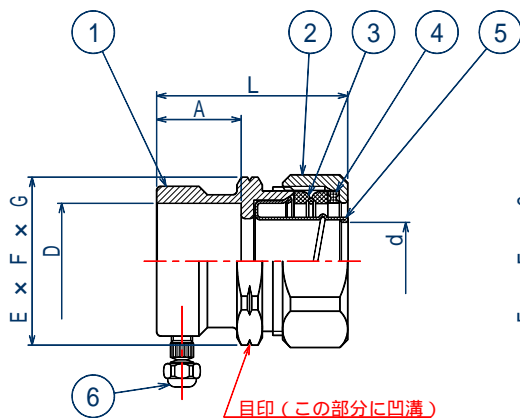
### RCC- E 型コネクタ

ニポレックスコンジットとねじなし鋼製電線管を接続するコンビネーションコネクタです。

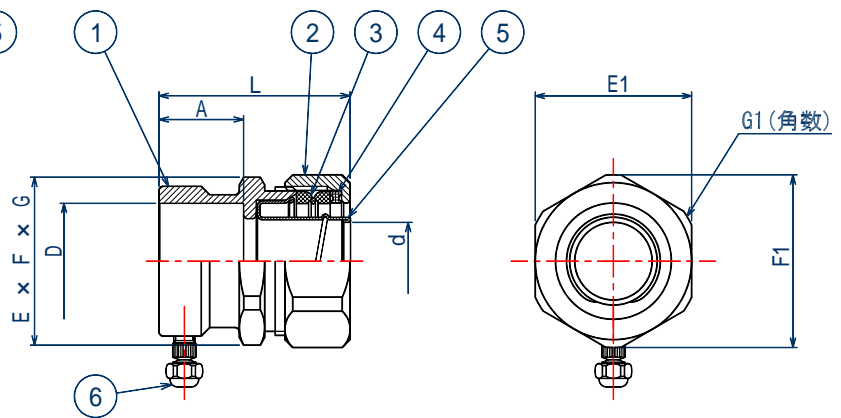
固定ビスには、ねじ切りタイプを採用したことで締め付け方に個人差がなく、締め忘れの確認も出来るため確実な接続ができます。



ネジなし電線管 / 薄鋼電線管用



厚鋼電線管用



#### 構成部品

コンビニップル (黄銅)  
 ジャムナット (黄銅)  
 シールグランド (NBR)  
 Uスリーブ (POM)

ターミナルキャップ (SPCC)  
 固定ビス (鋼製)

( )内は、材質を表します。

適合のニポレックスコンジット VF・SR・SRK・FBN・SL・VK・VH・EM形

コネクタ表面に、**ニッケルめっき処理品**をご希望の場合には、**呼称品番の末尾へ " - NI "**と付記して下さい。

**例** : RCC - 104 E19 - NI

ねじなし電線管 / 薄鋼電線管用

寸法表

呼称品番	適応の電線管	組付後 L mm	A mm	d mm	d mm	コンビニップル			ジャムナット			固定 ビス
						二面幅 E mm	対角 F mm	角数 G	二面幅 E1 mm	対角 F1 mm	角数 G1	
RCC-102E19	E19/C19	35.3	18	8.3	19.6	29	31.9	6	24	26.4	6	1個
RCC-103E19		36.7		10.6					27	29.7		
RCC-104E19		37.3		14.0					30	33.0		
RCC-106E25	E25/C25	40.9	20	19.0	25.9	36	39.6	6	37	40.7	6	1個
RCC-108E31	E31/C31	42.5		24.4	32.3	44	46.2		45	47.3		
RCC-110E39	E39/C39	55.2	25	33.0	38.6	54	56.7	8	56	58.8	8	2個
RCC-112E51	E51/C51	58.5		38.1	51.3	62	65.1		64	67.2		
RCC-116E63	E63/C63	62.5		26	49.4	64.2	75		78.8	77		
RCC-120E75	E75/C75	75.0	35	60.1	76.9	92	97.0	94	98.7			

注:表中 印しの製品は、納期をご確認下さい。

厚鋼電線管用

寸法表

呼称品番	適応の電線管	組付後 L mm	A mm	d mm	d mm	コンビニップル			ジャムナット			固定 ビス
						二面幅 E mm	対角 F mm	角数 G	二面幅 E1 mm	対角 F1 mm	角数 G1	
RCC-102E16	G16	35.3	18	8.3	21.8	30	31.9	6	24	26.4	6	1個
RCC-103E16		36.7		10.6					27	29.7		
RCC-104E16		37.3		14.0					33.0	30		
RCC-106E22	G22	40.9	20	19.0	27.3	36	39.6	6	37	40.7	6	1個
RCC-108E28	G28	42.5		24.4	34.1	44	46.2		45	47.3		
RCC-110E36	G36	55.2	25	33.0	42.8	54	56.7	8	56	58.8	8	2個
RCC-112E42	G42	58.5		38.1	48.7	62	65.1		64	67.2		
RCC-116E54	G54	62.5		26	49.4	60.5	75		78.8	77		
RCC-120E70	G70	75.0	35	60.1	76.2	92	97.0	94	98.7			

注:表中 印しの製品は、納期をご確認下さい。

仕様は予告なく変更することがありますのでご了承下さい。