

## DDK 社製 CM10 コネクタ接続用ニポレックスコネクタ

### RCM 型コネクタ

対応コネクタ：第一電子工業（株）殿 製

CM10 Series

CM10-SP S-

CM10-AP S-

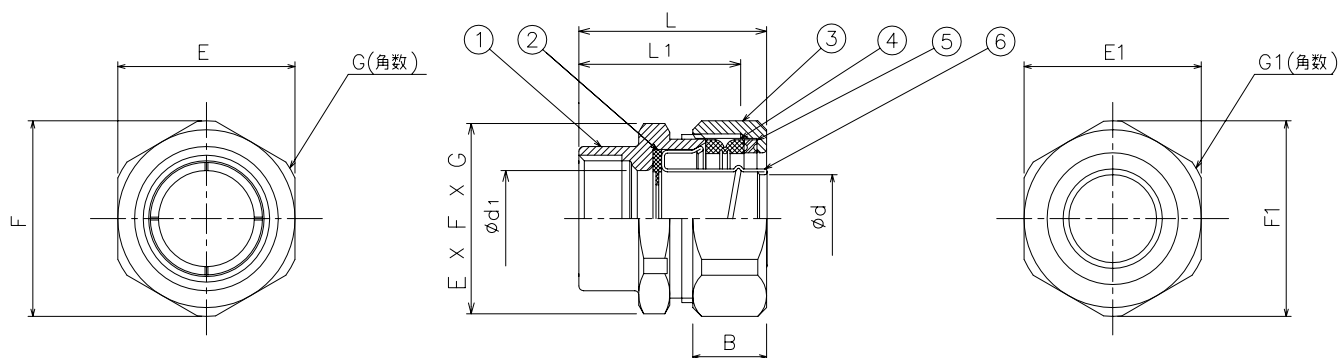
適合ケーブル範囲：Sサイズ 4.0～ 6.0

Mサイズ 6.0～ 9.0

Lサイズ 9.0～ 12.0



RCMコネクタと第一電子工業（株）殿 製 CM10 コネクタを接続する場合は、CM10 コネクタのクランプナットのみを外してご使用下さい。



#### 構成部品

ニップル ( C3604 )

Uスリーブ ( POM )

シールパッキン ( NBR )

ターミナルキャップ ( SPCC )

ジャムナット ( C3604 )

シールグランド ( NBR )

( )内は、材質を表します。

### 寸法表

呼称品番	組付前 L mm	組付後 L1 mm	B mm	d mm	d1 mm	ニップル			ジャムナット		
						二面幅 E mm	対角寸法 F mm	角数 G mm	二面幅 E1 mm	対角寸法 F1 mm	角数 G1 mm
RCM-103S	37	33.2	13.5	10.6	9.3	27	29.7	6	27	29.7	6
RCM-103M											
RCM-104L	39	35.3	14.3	14.0	12.3	30	33.0	6	30	33.0	6

### 適合のニポレックスコンジット

VF・VFS・SR・SRK・FBN・VK・VH・SL・EM 形