

## JAE 製コネクタ接続用ニポレックスコネクタ

### RJA 型コネクタ

対応コネクタ：日本航空電子工業（株）殿 製

JN1DS

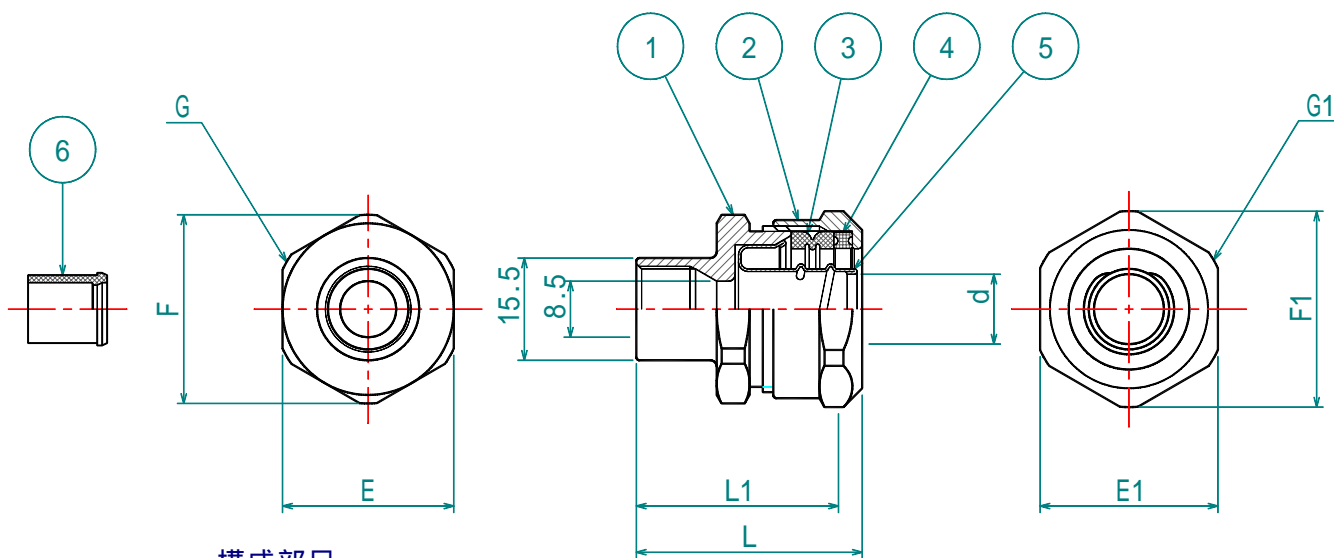
JN1FS

JN2DS

JN2FS

適合ケーブル範囲： 5.7～ 8.0

本コネクタには、接続手順説明書と  
ゴムブッシュが付属されます。



#### 構成部品

ニップル ( C3604 )

ジャムナット ( C3604 )

シールグランド ( NBR )

Uスリーブ ( POM )

ターミナルキャップ ( SPCC )

付属ゴムブッシュ ( NBR )

( )内は、材質を表します。

### 寸法表

呼称品番	組付前 L mm	組付後 L1 mm	d mm	ニップル			ジャムナット		
				二面幅 E mm	対角寸法 F mm	角数 G mm	二面幅 E1 mm	対角寸法 F1 mm	角数 G1 mm
RJA-102	33	29	8.3	23	25.3	6	24	26.4	6
RJA-103	35	31	10.6	26	28.6	6	27	29.7	6
RJA-104	35	31	14.0	29	31.9	6	30	33.0	6

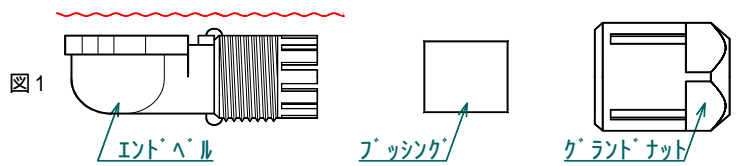
適合のニポレックスコンジット VF・SR・SRK・FBN・VK・VH・VT・ST 形

## RJA 型コネクタと JAE 製コネクタ接続手順

### コネクタの準備

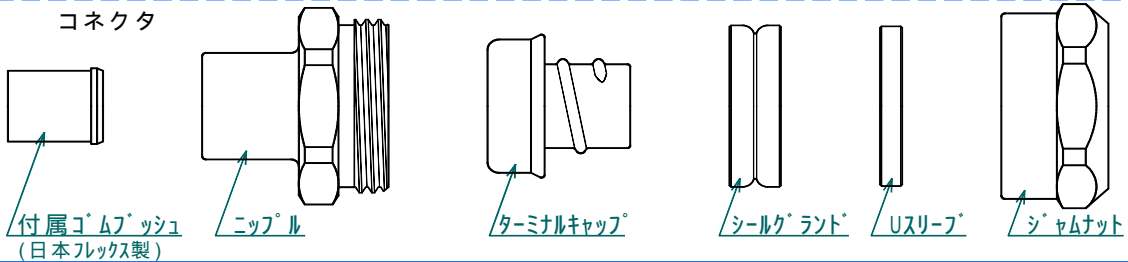
対応コネクタ：日本航空電子工業（株）製

JN1DS  
JN1FS  
JN2DS  
JN2FS



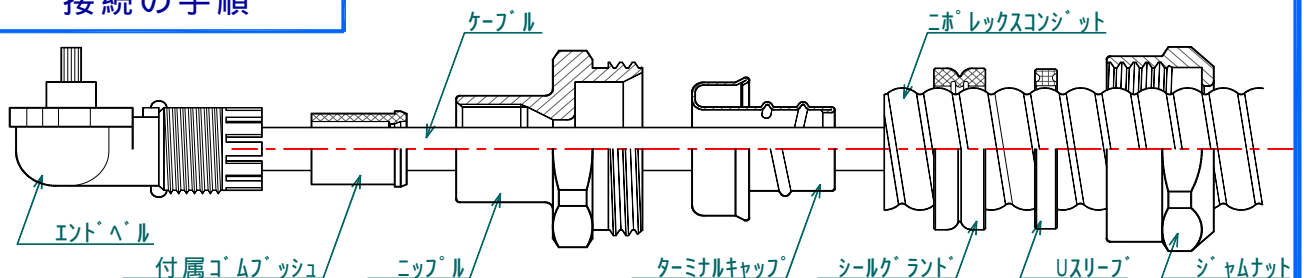
RJA- コネクタ

図2



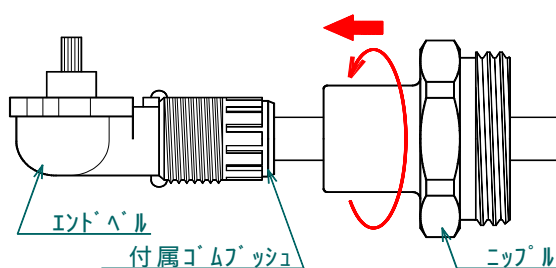
### 接続の手順

図3(手順1, 2)



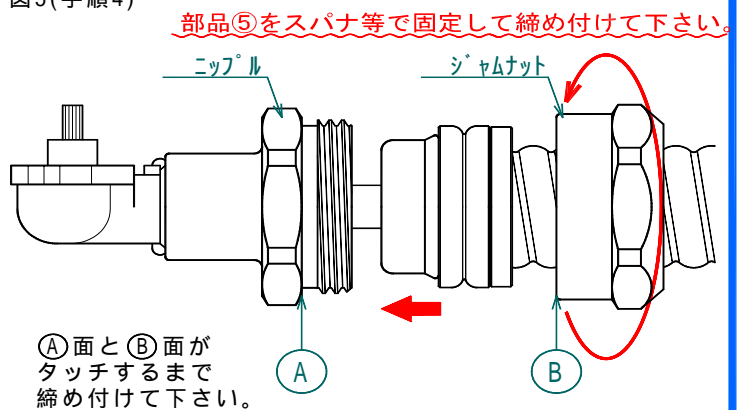
- 手順1：ニポレックスコンジットに図3の順序で部品 ~ を挿入し、部品 をねじ込んで取り付けて下さい。  
 手順2：ケーブルをニポレックスコンジットに通線後、図3の順序で部品 ~ へ通線して下さい。  
 手順3：図4の様に部品 を部品 へ挿入した後、部品 を手で止まるまで締め付けて下さい。  
 手順4：図5の様にニポレックスコンジットを部品 へ差し込み、部品 を部品 にタッチするまで締め付けて下さい。

図4(手順3)



部品 を部品 へ挿入した後、部品 を手で止まるまで締め付けて下さい。

図5(手順4)



Ⓐ面とⒷ面がタッチするまで締め付けて下さい。

仕様は予告なく変更することがありますのでご了承下さい。

### 発売元：日本フレックス株式会社

〒460-0003  
 名古屋市中区錦1丁目15番13号(佐久間ビル3F)  
 お問合せ：名古屋 TEL.052(211)3396 FAX.052(201)5655  
 E-mail : honsha@nipolex.co.jp  
 東京 TEL.03(3473)3411 FAX.03(3447)6280  
 大阪 TEL.06(6445)0711 FAX.06(6445)0723