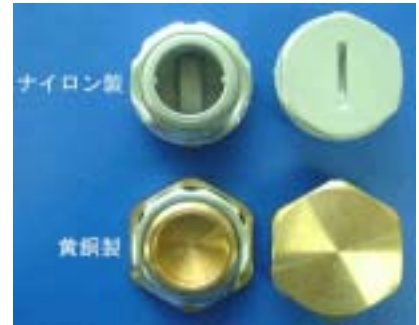
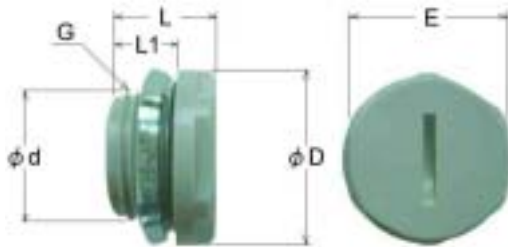


シールプラグ

制御盤等の未使用取付け穴の密封栓



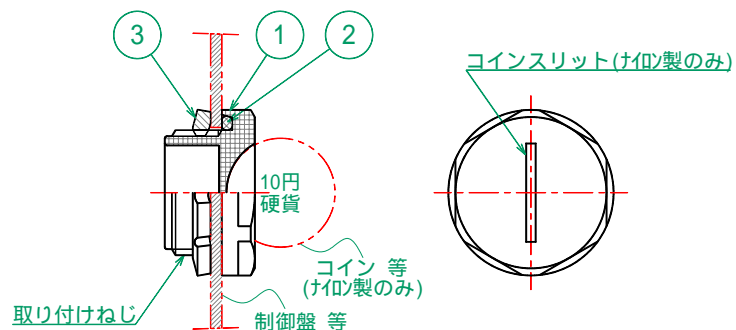
寸法表

材質	呼称品番	ねじ (JIS c 8305) G mm	ねじ長さ L1 mm	全長 L mm	最大外径 d mm	二面幅 E mm	取付け穴 参考寸法 d mm	質量 kg	梱包 数量 個
ナイロン製	MK-16PA	CTG 16	10.0	16.0	27.0	24	21	0.012	20
	MK-22PA	CTG 22	12.0	19.0	35.0	32	27	0.019	
黄銅製	MK-16	CTG 16	8.0	13.0	33.0	30	21	0.043	10
	MK-22	CTG 22			39.6	36	27	0.063	
	MK-28	CTG 28	9.0	14.0	46.3	44	34	0.095	
	MK-36	CTG 36			56.7	54	42	0.136	
	MK-42	CTG 42	10.0	16.0	65.1	62	48	0.215	
	MK-54	CTG 54			80.0	75	60	0.300	

シールプラグと制御盤等の組付け要領

シールプラグ構成図

- プラグ本体
- シールパッキン
- ロックナット



- (1) シールプラグから、ロックナットのみを取り外して下さい。
注：シールパッキンは、取り外す事なくプラグ本体に組み付けされている事を確認して下さい。
- (2) 制御盤等に予め穴明けされている取り付け穴へプラグ本体を挿入して下さい。
注：制御盤等の取り付け穴径は、上記寸法表をご参照下さい。
- (3) 制御盤等に挿入したプラグ本体をスパナ等で固定し、プラグ本体の取り付けねじへロックナットをねじ込み、締め付けて組み付け完了とします。
(ナイロン製シールプラグには、六角面に加えてコインスリットも設けて有ります)
注：締め付け目安は、プラグ本体と制御盤等の取り付け面が密着した状態とします。
- (4) シールプラグを取り付け側へ直接ねじ込んでのご使用も出来ます。
注：締め付け目安は、プラグ本体と制御盤等の取り付け面が密着した状態とします。

仕様は予告なく変更することがありますのでご了承下さい。