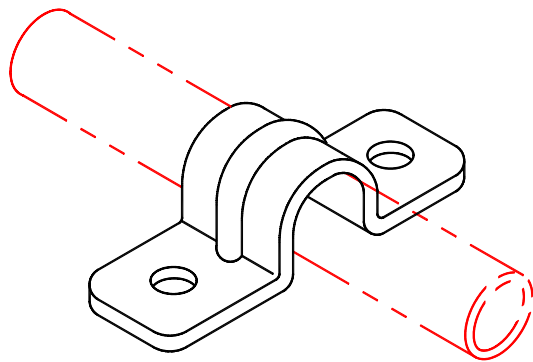
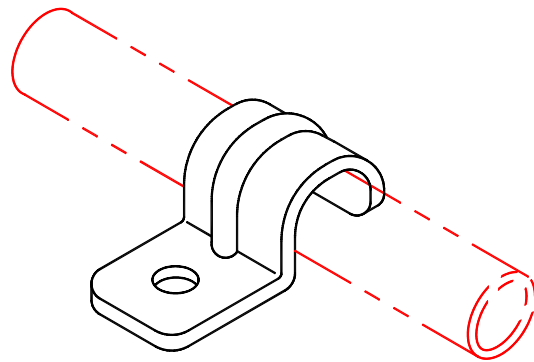


サドルの種類

SD - 形

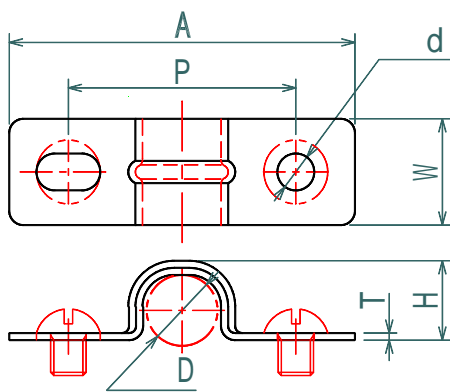


SD - S形



両サドル

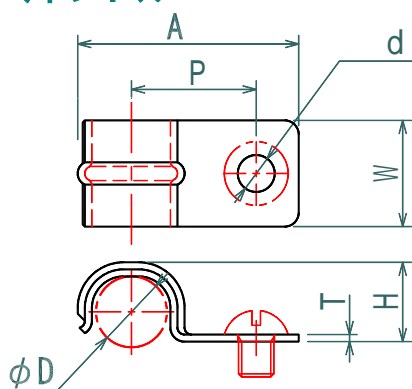
単位 mm



呼び	品番	A	P	W	D	d	T	H	入数 / 袋
1/4	SD - 02	50	36	16	15.5	5.2	1.0	17	50
3/8	SD - 03	52	38	18	18.0	5.2	1.0	20	50
1/2	SD - 04	56	42	20	21.5	5.2	1.0	23	50
3/4	SD - 06	62	48	22	26.5	5.2	1.0	29	50
1	SD - 08	70	56	30	33.5	5.2	1.2	35	50
1-1/4	SD - 10	80	66	30	42.0	6.2	1.4	44	20
1-1/2	SD - 12	88	72	35	48.5	6.2	1.4	51	20
2	SD - 16	104	88	40	60.0	6.2	1.4	62	20
2-1/2	SD - 20	130	100	40	73.0	8.2	1.4	75	20
3	SD - 24	142	122	40	88.5	8.2	1.4	91	20

片サドル

単位 mm



呼び	品番	A	P	W	D	d	T	H	入数 / 袋
1/4	SD - 02S	35	18	16	15.5	5.2	1.0	17	50
3/8	SD - 03S	37	19	18	18.0	5.2	1.0	20	50
1/2	SD - 04S	41	21	20	21.5	5.2	1.0	23	50
3/4	SD - 06S	47	24	22	26.5	5.2	1.0	29	50
1	SD - 08S	54	28	30	33.5	5.2	1.2	35	50
1-1/4	SD - 10S	64	33	30	42.0	6.2	1.4	44	20
1-1/2	SD - 12S	71	36	35	48.5	6.2	1.4	51	20
2	SD - 16S	85	44	40	60.0	6.2	1.4	62	20

品番明細

例：SD - 04 S

