

## コネクタ部品表

コネクタ用部品のご注文は下記品番でお願いします。

### ■ ジャムナット



呼	呼称品番	
	銅合金製	亜鉛合金製
1/4	JN-02	KFN-02
3/8	JN-03	KFN-03
1/2	JN-04	KFN-04
3/4	JN-06	KFN-06
1	JN-08	KFN-08
1 1/4	JN-10	KFN-10
1 1/2	JN-12	KFN-12
2	JN-16	KFN-16
2 1/2	JN-20	
3	JN-24	
3 1/2	JN-28	
4	JN-32	

### ■ Uスリーブ



呼	呼称品番
1/4	US-02
3/8	US-03
1/2	US-04
3/4	US-06
1	US-08
1 1/4	US-10
1 1/2	US-12
2	US-16
2 1/2	US-20
3	US-24
3 1/2	US-28
4	US-32

### ■ シールグランド



呼	呼称品番
1/4	SG-02
3/8	SG-03
1/2	SG-04
3/4	SG-06
1	SG-08
1 1/4	SG-10
1 1/2	SG-12
2	SG-16
2 1/2	SG-20
3	SG-24
3 1/2	SG-28
4	SG-32

### ■ ターミナルキャップ



呼	呼称品番
1/4	TC-02
3/8	TC-03
1/2	TC-04
3/4	TC-06
1	TC-08
1 1/4	TC-10
1 1/2	TC-12
2	TC-16
2 1/2	TC-20
3	TC-24
3 1/2	TC-28
4	TC-32

### ■ ボディパッキン



呼	呼称品番	
	厚鋼	薄鋼
1/4	BP-G16	BP-C15
3/8		BP-C19
1/2		
3/4	BP-G22	BP-C25
1	BP-G28	BP-C31
1 1/4	BP-G36	BP-C39
1 1/2	BP-G42	BP-C51
2	BP-G54	BP-C63
2 1/2	BP-G70	BP-C75
3	BP-G82	
3 1/2	BP-G92	
4	BP-G104	

### ■ ロックナット

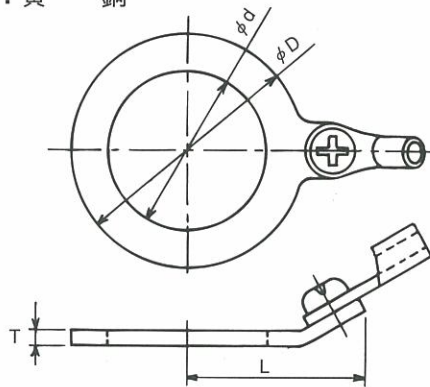


呼	呼称品番	
	厚鋼	薄鋼
1/4	LN-G16	LN-C15
3/8		LN-C19
1/2		
3/4	LN-G22	LN-C25
1	LN-G28	LN-C31
1 1/4	LN-G36	LN-C39
1 1/2	LN-G42	LN-C51
2	LN-G54	LN-C63
2 1/2	LN-G70	LN-C75
3	LN-G82	
3 1/2	LN-G92	
4	LN-G104	

### ■アース付き平ワッシャ

用途：フレキシブルコンジットコネクタと保護回路結線用。  
 使用方法：コネクタを制御板等に取り付けるときに制御板とロックナットの間に挟み込み、ロックナットで締付けます。

材質：黄銅

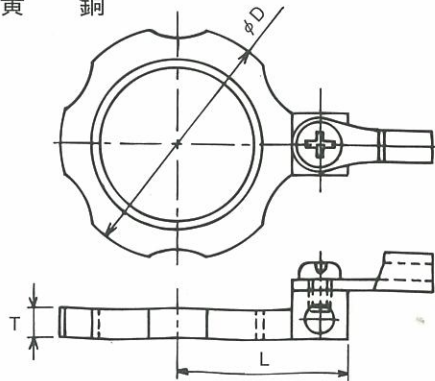


呼び	呼称品番	寸法			
		φd	φD	T	L
16	HW-16E	21.5	28.0	1.0	24
22	HW-22E	26.8	35.0	1.0	27
28	HW-28E	33.7	43.0	1.2	31
36	HW-36E	42.3	51.0	1.2	36
42	HW-42E	48.0	61.0	1.5	42
54	HW-54E	60.0	74.0	1.5	48

### ■アース付きロックナット

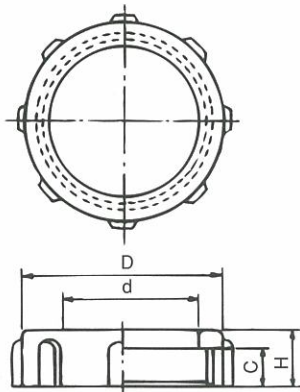
用途：フレキシブルコンジットコネクタと保護回路結線用。  
 使用方法：コネクタを制御板等にロックナットで締付けた後、ロックナットに施工の穴又は端子にアース線を接続して使用します。

材質：黄銅



呼び	呼称品番	寸法			
		φD	T	L	ねじ
16	LN-16E	25.0	9.0	26	G 1/2
22	LN-22E	32.0	9.5	30	G 3/4
28	LN-28E	37.0	12.0	34	G 1
36	LN-36E	47.0	12.0	39	G 1-1/4
42	LN-42E	52.0	15.0	43	G 1-1/2
54	LN-54E	67.0	17.0	49	G 2

### ■絶縁ブッシング (ポリカーボネート製)



厚鋼用

(mm)

呼称品番	D	d	C	H	入数/袋
BS-G16	24	16	6.5	9	50
BS-G22	30	22	7.0	10	50
BS-G28	37	28	9.0	12	50
BS-G36	46	36	9.0	13	20
BS-G42	52	42	10.5	15	20
BS-G54	65	53	11.0	16	5
BS-G70	81	68	12.0	18	5
BS-G82	95	81	13.0	20	5
BS-G92	110	93	14.0	22	5
BS-G104	125	105	15.0	24	5

薄鋼用

(mm)

呼称品番	D	d	C	H	入数/袋
BS-C15	20	13	6.5	8	50
BS-C19	23	16	6.5	9	50
BS-C25	30	22	7.0	10	50
BS-C31	36	29	8.5	12	50
BS-C39	43	35	9.0	13	20
BS-C51	57	48	10.5	15	20
BS-C63	70	60	12.0	17	5
BS-C75	83	72	14.0	20	5

◎C8347-2 ▼25-57